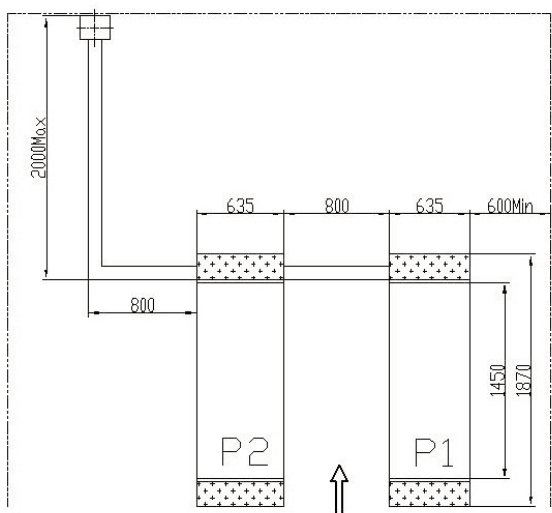
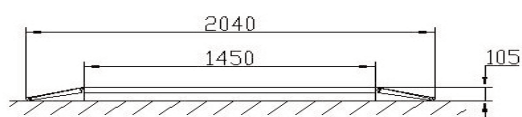
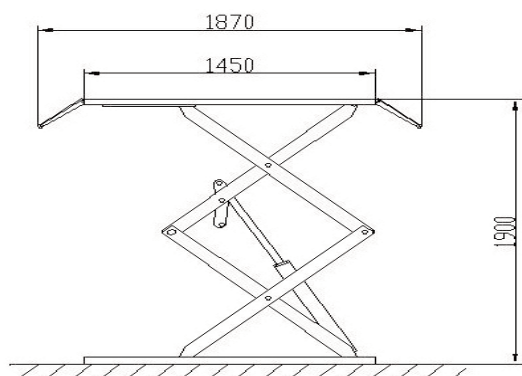


# PODNOŚNIK NOŻYCOWY DUNLOP DSL-3

## 3000 kg



- Nośność 3000 kg
- Synchronizacja hydrauliczna
- System podwójnych cylindrów po obu stronach
- Nadzór równego ruchu platform przy pomocy fotodiody
- Automatyczne zabezpieczenie pneumatyczno - mechaniczne przy ewent. awarii hydrauliki
- Napęd na 380V (siła)
- Minimalna wysokość po złożeniu - tylko 10,5 cm!
- Wysokość robocza - 185 cm
- Możliwa instalacja poprzez wpuszczenie w podłogę
- 4 gumowe bloki podporowe w cenie
- Znak CE, gwarancja 24 mies., dokum. UDT
- Serwis, części zamienne i wsparcie w Polsce