

Date: 25.05.2000 Sign. PML/lje

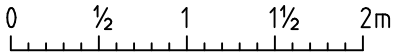
Stenhøj Autolift A/S
Email: autolift@stenhoj.dk
FAX: +45 76821201



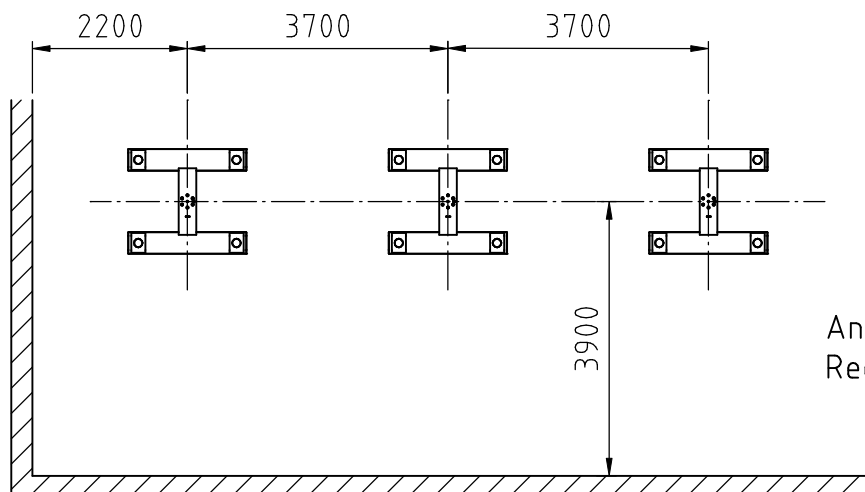
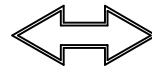
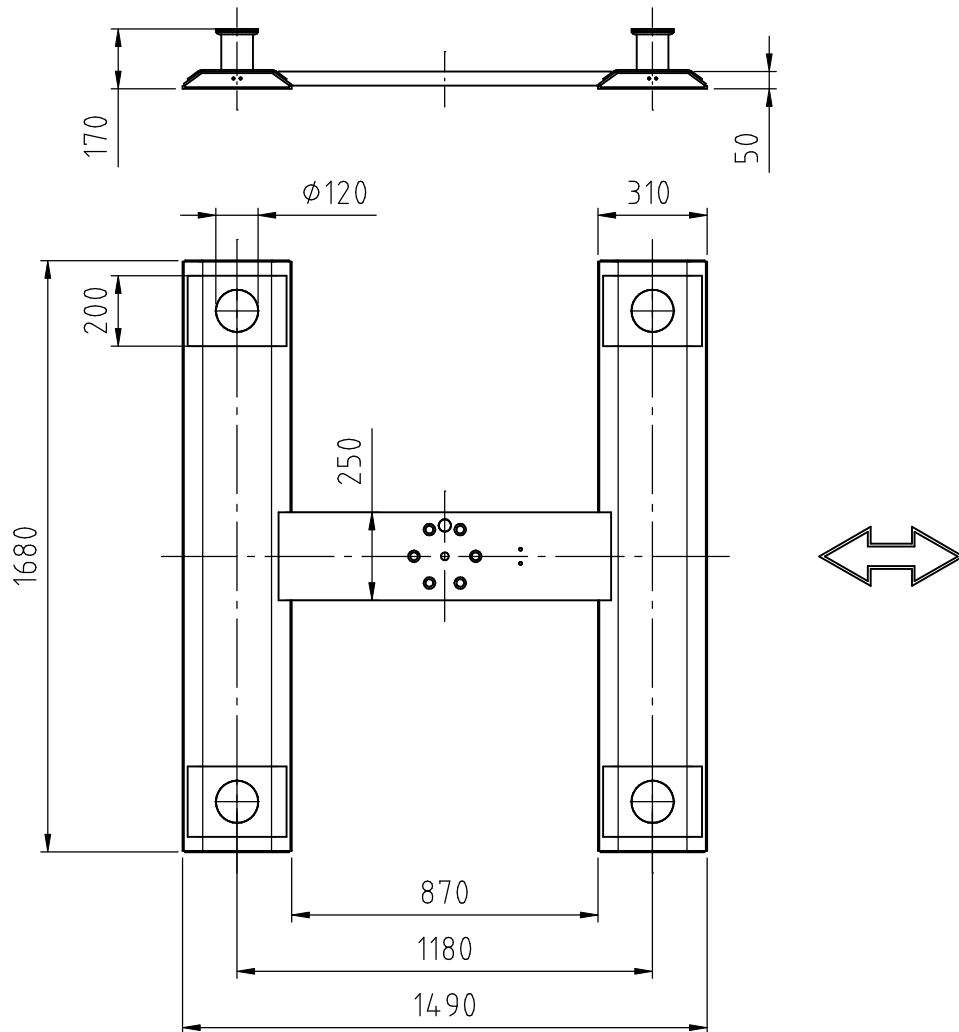
Nr. T10410

MONO FIX

1:20



STENHØJ



Anbefalet placering
Recommended locating