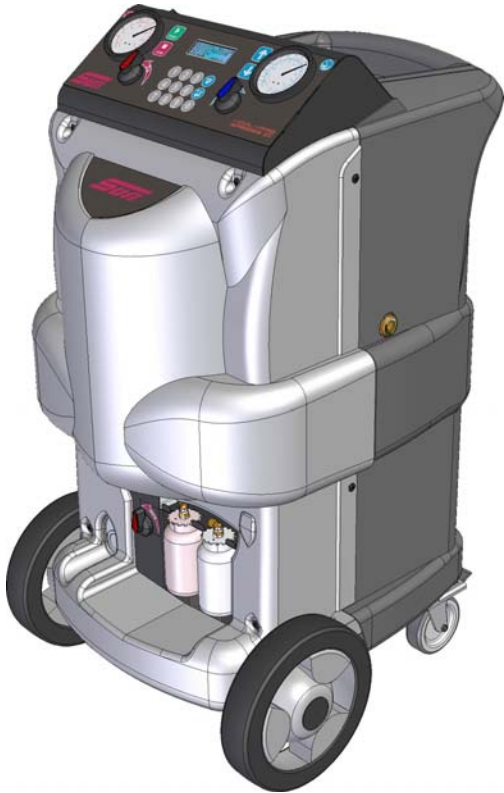
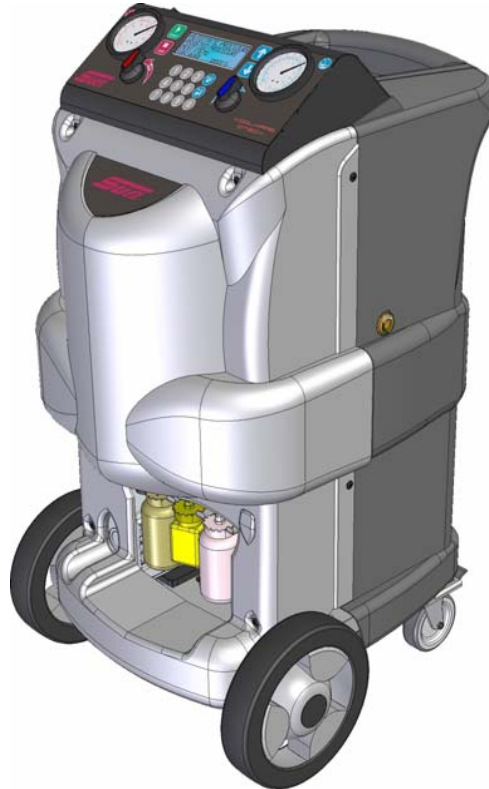


Snap-on®

URZĄDZENIA DO OBSŁUGI SYSTEMÓW AC SERIA KOOLKARE 2008



BREEZE II



BLIZZARD QTECH



HD

BREEZE II



KLUCZOWE CECHY

- **ERGONOMICZNA KONSTRUKCJA Z WBUDOWANĄ PÓŁKĄ NARZĘDZIOWĄ**
- **TRYB PRACY PÓŁAUTOAMATYCZNY LUB MANUALNY**
- **CZYTELNE WSKAŹNIKI I EKTRAN LCD**
- **ŁATWA OBSŁUGA DZIĘKI PROSTEMU MENU**
- **CZUJNIK CIŚNIENIA GAZU W BUTLI**
- **CZUJNIK TEMPERATURY GAZU W BUTLI**
- **USUWANIE GAZÓW NIESKROPLONYCH PRZEZ ZAWÓR**
- **OPCJA BAZY DANYCH**

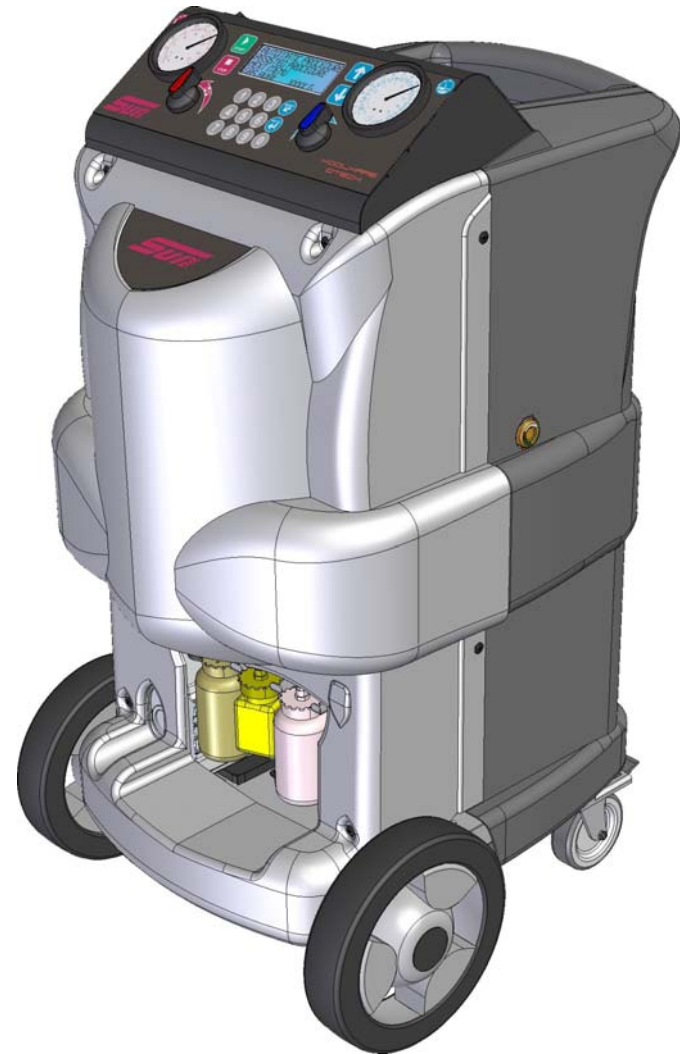
FUNKCJE AUTOMATYCZNE

- ODZYSK/REGENERACJA
- SEPARACJA OLEJU
- PRÓŻNIA
- NAPEŁNIANIE CZYNNIKIEM

FUNKCJE MANUALNE

- NAPEŁNIANIE OLEJEM
- USUWANIE GAZÓW NIESKROPLONYCH Z BUTLI

BLIZZARD QTECH



KLUCZOWE CECHY

- **ENERGONOMICZNA KONSTRUKCJA, WBUDOWANA PÓŁKA NA NARZĘDZIA**
- **OBSŁUGA AUTOMATYCZNA LUB MANUALNA**
- **CZYTELNE WSKAŹNIKI, EKRAŃ LCD O WYSOKIM KONTRASŒIE**
- **ŁATWA OBSŁUGA DZIĘKI PROSTEMU MENU**
- **DUŻY ZBIORNIK CZYNNIKA 22 KG**
- **ROZBUDOWANA BAZA POJAZDOW Z MOŻLIWOŚCIĄ MANUALNEJ AKTUALIZACJI**

KLUCZOWE CECHY

- ZGODNE Z SAE2788 – AUTOMATYCZNE USUWANIE GAZÓW – 95 % ODZYSK CZYNNIKA - +/- 15 g DOKŁADNOŚĆ
- DOSTĘP OPERATORA ZA POMOCĄ KODU
- WBUDOWANA DRUKARKA
 - STAŁE WPROWADZENIA DANYCH SERWISU
- DIAGNOSTYKA
- PORT USB

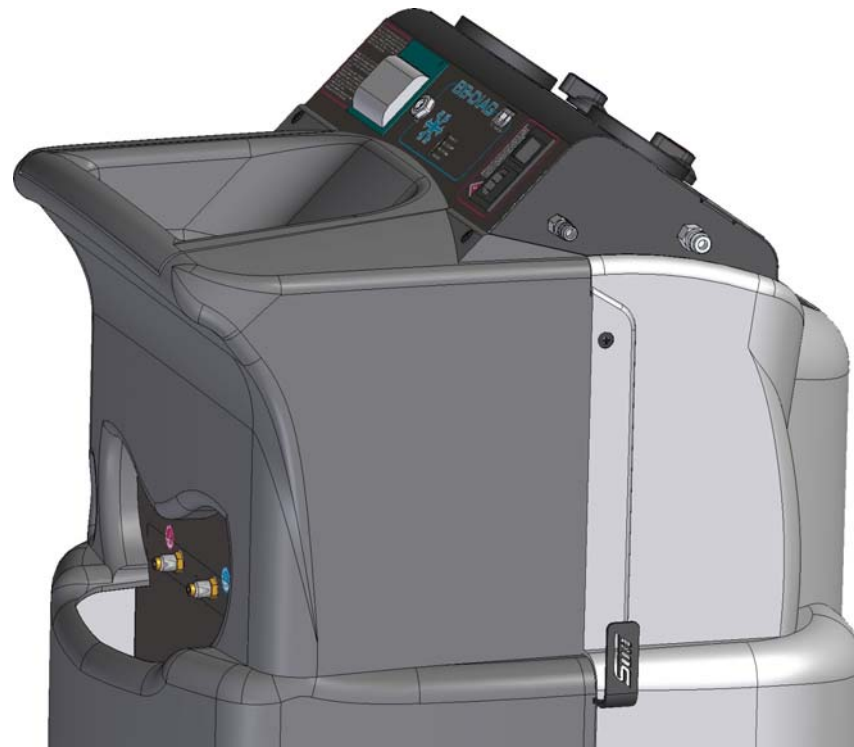
FUNKCJE AUTOMATYCZNE / MANUALNE

- **ODZYSK/REGENERACJA**
- **PRÓŻNIA**
- **SPRAWDZENIE SZCZELNOŚCI**
- **NAPEŁNIANIE OLEJEM I BARWINIKIEM**
- **NAPEŁNIANIE CZYNNIKIEM**

SAE2788

- **AUTOMATYCZNE USUWANIE GAZÓW NIESKROPLONYCH**
- **95% ODZYSK CZYNNIKA**
 - MNIEJSZE STRATY CZYNNIKA – NIŻSZE KOSZTY
- **+/- 15 g DOKŁADNOŚĆ**
 - WIĘKSZA SATYSFAKCJA KLIENTA

BLIZZARD QTECH DIAGNOSTIC



KLUCZOWE CECHY

- ZINTEGROWANY MODUL DIAGNOSTYCZNY
- POMIARY:
 - WYSOKIEGO CIŚNIENIA
 - NISKIEGO CIŚNIENIA
 - TEMPERATURY OTOCZENIA
 - TEMPERATURY SCHŁODZONEGO POWIETRZA
 - STANU KOMPRESORA (WŁ./WYŁ.)
- GENEROWANIE RAPORTU DIAGNOSTYCZNEGO

S U N
Kool Kare Blizzard

Type of A/C system
-TXV system

	min	MAX
Tv	5	10 °C
Ta	17	17 °C
HP	2.0	2.3 bar
LP	1.9	1.9 bar

Where:

Tv center vent temp.
Ta ambient temp.
HP high pressure
LP low pressure

DIAGNOSIS:

No refrigerant in
System

REMEDY:

Inject dye for system
leak detection &
100% of system
charge

REMEDY:

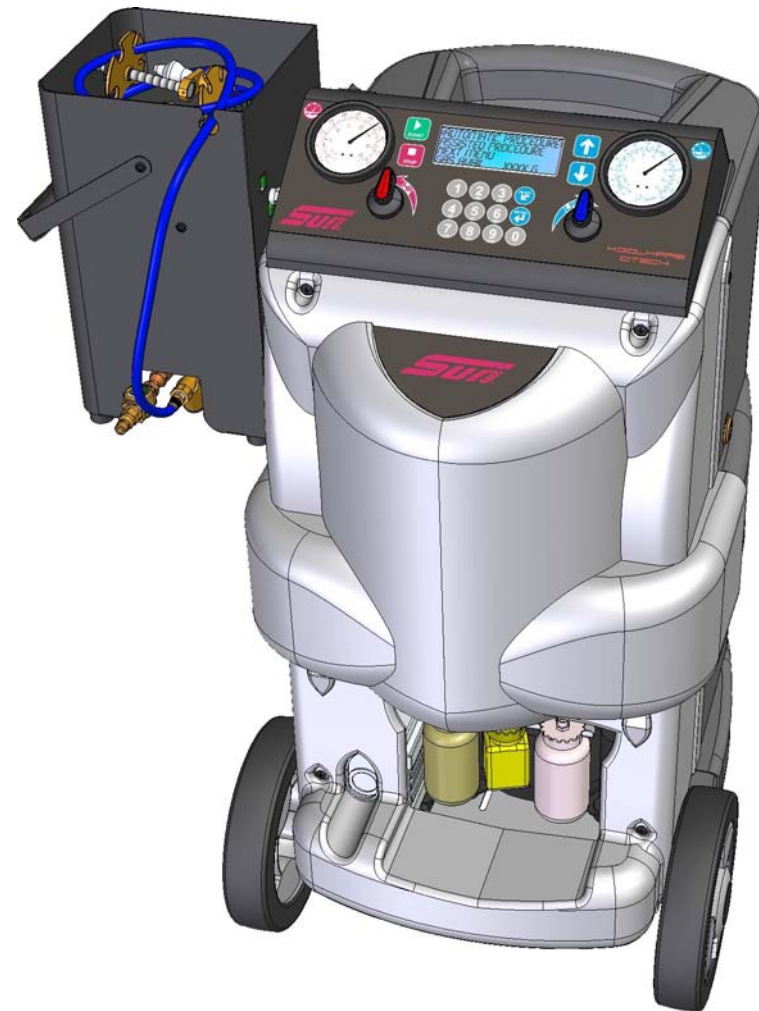
....

ZESTAW AKCESORIÓW - ACCESSORY KITS (wszystkie modele)

- RĘKAWICE
OCHRONNE
- OKULARY OCHRONNE
- LAMPA UV
- OKULARY UV
- BARWNIK UV
- OLEJ
KOMPRESOROWY PAG
- TERMOMETR
CYFROWY



OPCJONALNY MODUŁ PŁUKANIA



Cechy / Specyfikacje

	Breeze	Blizzard Qtech	Blizzard QTech Diagnostic
Rodzaj czynnika	R 134a	R134a	R134a
Procedura serwisowa	Półautomatyczna lub manualna	W pełni aut. lub manualna	W pełni aut. lub manualna
Zasilanie	220-240 V / 50-60 Hz AC	220-240 V / 50-60 Hz AC	220-240 V / 50-60 Hz AC
Rozdzielczość wagi	±10 g	±10 g	±10 g
Usuwanie gazów	Manualne	Sygnalizowane	Sygnalizowane
Podgrzewany zbiornik	Nie	Tak	Tak
Długość przewodów	3 metry	3 metry	3 metry
Wybór jednostek miar	g (kg) oz (lb)	g (kg) oz (lb)	g (kg) oz (lb)
Schówek na przewody	Tak	Tak	Tak
Rozdzielczość wagi oleju	±5 g	±5 g	±5 g
Temperatura pracy	11-49 °C	11-49 °C	11-49 °C
Filtry	2 filtry do usuwania wody i zanieczyszczeń	2 filtry do usuwania wody i zanieczyszczeń	2 filtry do usuwania wody i zanieczyszczeń
Pompa podciśn.	92 l/min	115 l/min	115 l/min
	0.1 mbar ciśn bezwzgl.	0.1 mbar ciśn bezwzgl	0.1 mbar ciśn bezwzgl
Kompresor	12 cm ³	12 cm ³	12 cm ³
Szybkość odzysku	300 g/min w stanie płynnym	300 g/min w stanie płynnym	300 g/min w stanie płynnym
Pojemność zbiornika z czynnikiem	10 kg	22 kg	22 kg
Ekran	75 x 25 mm	123 x 40 mm	123 x 40 mm
Wymiary (S x G x W)	50 x 60 x 97 cm	60 x 60 x 97 cm	60 x 60 x 97 cm
Waga	70 kg	80 kg	80 kg
Barwnik/ zbiornik z barwnikiem		Standard	Standard
Baza danych	Opcjonalna	Z możliwością manualnego uzupełniania nowych pojazdów	Z możliwością manualnego uzupełniania nowych pojazdów
Sprawdzanie szczelności	Nie	Tak	Tak
Drukarka	Nie	Tak	Tak
Opcjonalny zestaw akcesoriów	Tak	Tak	Tak
Opcjonalny moduł płukania	Tak	Tak	Tak
Opcjonalny moduł diagnostyczny	Nie	Nie	Tak

ALARMY

- **WBUDOWANE SYSTEMY ALARMU W SYTUACJACH:**
 - **WYSKOKIE CIŚNIENIE W BUTLI, PEŁNA BUTLA, PUSTA BUTLA**
 - **ALARM SERWISOWY**
 - **AKUSTYCZNY I WIZUALNY, WYMIANA LUB SERWIS FILTRÓW**

HD (AUTOBUSY, SAMOCHODY CIĘŻAROWE)



KLUCZOWE CECHY

- **DRUKARKA TERMICZNA**
 - **STAŁE WPROWADZENIE DANYCH O SERWISIE**
- **POMPA ZĘBATA DO NAPEŁNIANIE UKŁADU**
- **ZBIORNIK CZYNNIKA:**
 - **ZINTEGROWANY 27 kg**
LUB
 - **ZEWNĘTRZNY 40 KG**

FUNKCJE AUTOMATYCZNE

- OPRÓŻNIANIE I REGENERACJA
- SEPARACJA OLEJU
- PROGRAMOWANIE PRÓŻNI
- PROGRAMOWANIE NAPEŁNIANIA
- NAPEŁNIANIE BUTLI
- ZAPEŁNIANIE OLEJEM
- NAPEŁNIANIE BARWNIKIEM (OPCJONALNE)
- TEST SZCZELNOŚCI
- AUTOMATYCZNE USUWANIE GAZÓW
NIESKROPLONYCH

KONFIGURACJE



**ZBIORNIK ZINTERGROWANY,
27 kg
EEAC118A**



**ZBIORNIK ZEWNĘTRZNY,
40 kg
EEAC118AEB**