

ZAKŁAD PRODUKCJI NARZĘDZI



KATALOG WYROBÓW

Zakład Produkcji Narzędzi

26-110 Skarżysko Kamienna, ul. Ponurego 73
tel. (0-41) 2521671; fax (0-41) 2527202; kom. 0604275027; 0606919792

WWW.AUTO-NARZEDZIA.COM

info@auto-narzedzia.com

PODNOŚNIK DWUKOLUMNOWY

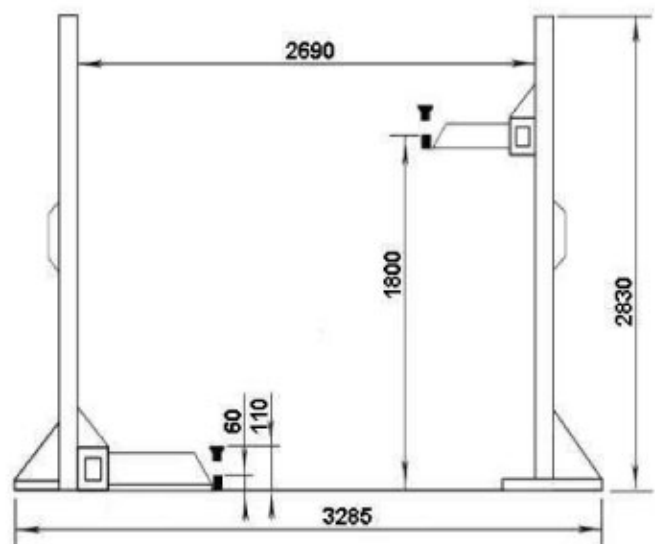
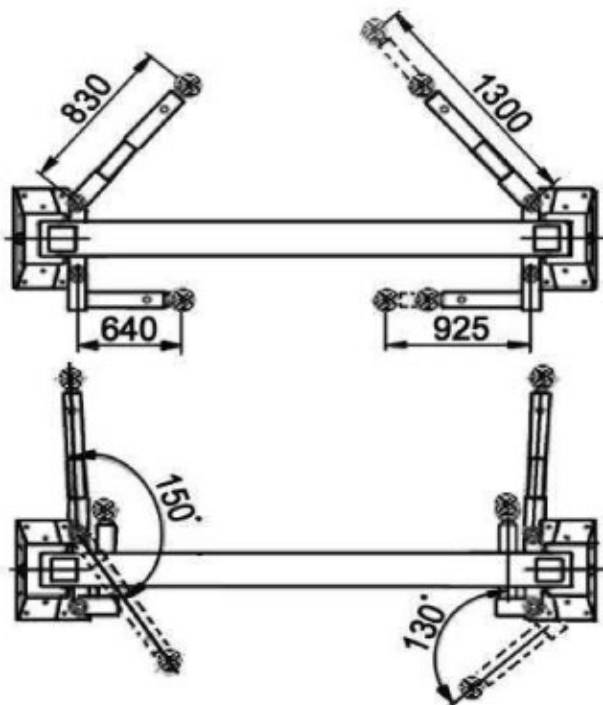
Cena 7500 zł netto
Montaż - 350 zł netto
Dostawa - 1,20 zł netto/km



Dane techniczne:

Nośność: 3.0T
Min wysokość ramion: 110mm
Wysokość podnoszenia: 1800mm
Wysokość połączenia kolumn: 45mm
Wysokość kolumny: 2830mm
Łączna szerokość z zewnątrz: 3285mm
Szerokość pomiędzy kolumnami: 2690mm
Czas podnoszenia: <50s
Czas opuszczania: >20s
Napęd elektrohydrauliczny
Silnik: 2,2kW
Zasilanie: 380V
Automatyczne blokowanie obrotu ramion
Certyfikat CE
Dokumentacja techniczno-ruchowa

TYP QJY3.0-D





PRASA HYDRAULICZNA

Nacisk 10Ton – 1600 zł netto

Dane techniczne:

- dźwignik hydrauliczny 10 ton
- konstrukcja spawana, czterosłupowa
- wymienne tuleje oraz pryzmy
- przesuwana głowica siłownika
- wymiary 1520x700x200 mm
- maksymalna wysokość prześwitu 1000 mm
- szerokość prześwitu 500 mm
- szerokość w stole 360x200 mm
- skok tłoka 160 mm
- manometr - dopłata 150 zł netto



PRASA HYDRAULICZNA

Nacisk 16Ton – 2200 zł netto

Dane techniczne:

- dźwignik hydrauliczny 16 ton
- konstrukcja spawana, czterosłupowa
- wymienne tuleje oraz pryzmy
- przesuwana głowica siłownika
- do wyboru pompa ręczna lub nożna
- wymiary 1720x700x200 mm
- maksymalna wysokość prześwitu 1200 mm
- szerokość prześwitu 500 mm
- szerokość w stole 360x200 mm
- skok tłoka 160 mm
- manometr - dopłata 150 zł netto



PRASA HYDRAULICZNA

Nacisk 25Ton – 2700 zł netto

Dane techniczne:

- dźwignik hydrauliczny 25 ton
- konstrukcja spawana, czterosłupowa
- dwustopniowa pompa - szybka i wolna
- stół podnoszony korbą
- wymienne tuleje oraz pryzmy
- przesuwna głowica siłownika
- wymiary 1720x700x200 mm
- maksymalna wysokość prześwitu 1200 mm
- szerokość prześwitu 500 mm
- szerokość w stole 360x200 mm
- skok tłoka 160 mm
- manometr
- stół podnoszony korbą - dopłata 100 zł netto



PRASA HYDRAULICZNA

Nacisk 30Ton – 3100 zł netto

Dane techniczne:

- dźwignik hydrauliczny 30 ton
- konstrukcja spawana, czterosłupowa
- dwustopniowa pompa - szybka i wolna
- do wyboru pompa ręczna lub nożna
- stół podnoszony korbą
- wymienne tuleje oraz pryzmy
- przesuwna głowica siłownika
- wymiary 1720x700x200 mm
- maksymalna wysokość prześwitu 1200 mm
- szerokość prześwitu 500 mm
- szerokość w stole 360x200 mm
- skok tłoka 160 mm
- manometr



PRASA HYDRAULICZNA

Nacisk 20Ton – 1300 zł netto

Dane techniczne:

- dźwignik hydrauliczny 20 ton
- przesuwna głowica siłownika
- wysokość 1820 mm
- przedział roboczy: 0-680 mm
- półka robocza przestawna: 9 poziomów
- maksymalny skok siłownika: 190 mm
- szerokość wewnętrzna: 570 mm
- pompa ręczna boczna
- manometr



PODNOŚNIK KANAŁOWY

Udźwig 2,5T – 1000 zł netto

Udźwig 5T – 1200 zł netto

Dane techniczne:

- dwustopniowa pompa - szybka i wolna
- wysokość podnoszenia 41 cm
- minimalna szerokość kanału - 800 mm
- maksymalna szerokość kanału - 1150 mm

Podnośniki wykonywane w/g wytycznych klienta.

- dopasowanie wózka do szerokości kanału
- dopasowanie kółek do szerokości kątowników
- wyrównanie do poziomu posadzki

Wyposażenie dodatkowe: Trawers

- umożliwia dwupunktowe podparcie
- maksymalny udźwig 2500 kg
- płynna regulacja rozstawu podpór
- 10 cm wykręcanej śruby do regulacji poziomu
- Cena 300 zł netto



ŻURAW WARSZTATOWY

Cena 1450 zł netto

Dane techniczne:

- maksymalne obciążenie od 440 do 600 kg
- wysokość podnoszenia 2400 mm
- dwustopniowa ręczna pompa hydrauliczna
- ruch przyspieszony do wstępnego odchylenia
- ruch roboczy do odchylenia pod obciążeniem
- ramię z 4-ma pozycjami roboczymi
- wym. złożony: 700x450x1700 mm
- wym. rozłożony: 1500x1000x1900 mm



ŻURAW WARSZTATOWY

Cena 900 zł netto

Dane techniczne:

- maksymalne obciążenie od 500 do 2000 kg
- wysokość podnoszenia: 2600 mm
- jednostopniowa ręczna pompa hydrauliczna
- maks. wysokość na poziomie 2t: 2160 mm
- wysokość w stanie złożonym: 1700 mm
- wysokość podstawy: 200 mm
- wymiary podstawy: 1820x880x850 mm



ŚCIĄGACZ SPRĘŻYN STACJONARNY

Cena 600 zł netto

Dane techniczne:

- maksymalny ścisk 1000 kg
- zakres pracy 0-330 mm
- płynna regulacja średnicy sprężyn: 102-254 mm
- wymiary podstawy 360 x 500 mm
- nożna pompa hydrauliczna
- 2 pedały: pompujący i spustowy

ŚCIĄGACZ SPRĘŻYN PRZENOŚNY

Cena 500 zł netto

Dane techniczne:

- siłownik hydrauliczny 1000kg
- maksymalna długość robocza 8 1/4" (207 mm)
- wielkość sprężyn - 5-6,5" (127 i 165 mm)





PODNOŚNIK DOCISKACZ PM-1

Cena 350 zł netto

Dodatkowe wyposażenie – 150 zł netto

Podnośnik stosowany przy demontażu i montażu: skrzyń biegów, elementów zawieszenia, amortyzatorów, tłumików, poduszek pod silnikiem itp.

Dane techniczne:

- podnoszenie płynne za pomocą klucza 19 mm
- szybka regulacja wysokości 1200-2000 mm
- maksymalne obciążenie 500 kg
- PATENT Nr P.328141

Wyposażenie dodatkowe:

- płyta do skrzyń biegów z regulacją kąta pochylenia
- nasadki z kółkami obrotowymi na podstawę



PODNOŚNIK ŚRUBOWY PM-2

Cena 400 zł netto

Dodatkowe wyposażenie – 150 zł netto

Dane techniczne:

- podnoszenie płynne za pomocą dźwigni
- zapadka kierunkowa
- zakres pracy 1250 mm do 2000 mm
- maksymalne obciążenie 1200 kg

Wyposażenie dodatkowe:

- płyta do skrzyń biegów z regulacją kąta pochylenia
- nasadki z kółkami obrotowymi na podstawę



PODSTAWA DO SKRZYŃ BIEGÓW

Cena 1300 zł netto

Dane techniczne:

- max obciążenie 8000 kg
- skok siłownika 800 mm
- wysokość 1200-2000 mm
- dwustopniowa pompa nożna - szybka i wolna
- uniwersalna płyta z regulacją kąta pochylenia
- blokada kół - po przekroczeniu 1200 kg

Dane techniczne teleskopowa:

- max obciążenie 500 kg
- skok siłownika 1050 mm
- wysokość 850-1900 mm
- dwustopniowa pompa nożna - szybka i wolna
- uniwersalna płyta z regulacją kąta pochylenia



PODSTAWA DO SKRZYŃ BIEGÓW

Cena 600 zł netto

Dane techniczne:

- max obciążenie 500 kg
- skok siłownika 800 mm
- wysokość 1160-1960 mm
- nożna pompa hydrauliczna



BELKA DO PODWIESZANIA SILNIKA

Cena 300 zł netto

Dane techniczne:

- uniwersalna belka do różnych rodzajów silników
- maksymalny rozstaw podpór 1600 mm
- maksymalne obciążenie 350 kg
- płynna regulacja podpór w trzech płaszczyznach
- gumy zabezpieczające elementy karoserii



STOJAK OBROTOWY

Cena 700 zł netto

Przekładnia ślimakowa - 150 zł netto

Dane techniczne:

- uniwersalny stojak do silników i skrzyń biegów
- maksymalne obciążenie 400 kg
- 2 koła skrętne z hamulcem
- wym. 580x1000x720 mm



STÓŁ WARSZTATOWY

Cena 1200 zł netto

Dane techniczne:

- udźwig 300 kg
- wysokość maksymalna 900 mm
- wysokość minimalna 285 mm
- nożna pompa hydrauliczna
- wymiary 815x500x285 mm
- 2 koła skrętne z hamulcem



KOBYŁKA

Cena 100 zł netto

Dane techniczne:

- udźwig 3500 kg
- wysokość minimalna 350 mm
- wysokość maksymalna 650 mm



BLOKADA ROZRZĄDU RENAULT

Cena 200 zł netto

Dane techniczne:

- do silników 1.6 16V – 2.0



PODNOŚNIK MOTOCYKLOWY

Cena 1600 zł netto

Dane techniczne:

- maksymalne obciążenie 500 kg
- wysokość podnoszenia 640 mm
- wymiary 2330 x 680 x 180 mm
- nożna pompa hydrauliczna



PŁYTA DO SKRZYŃ BIEGÓW

Cena 300 zł netto

Dodatkowe wyposażenie podstaw hydraulicznych do skrzyń biegów

Dane techniczne:

- maksymalne obciążenie 500 kg
- płynna regulacja pochylenia